

Robust und Leistungsstark Прочные и высокопроизводительные

Der **KS Automatenwolf AG V250 Typ 470** kombiniert rationelle Verarbeitung mit hervorragender Schnittleistung. Sowohl von gefrorenen als auch von frischen Produkten z.B. Fleisch, Gemüse und Käse.

Der frequenzgeregelte Zubringerantrieb sowie der 2-stufige Antrieb der Wolschnecke bewirken eine schonende Produktbehandlung. Einfache Bedienung und Reinigung sind weitere Pluspunkte.

*Автоматический волчок **KS AG V250 Тип 470** сочетает рациональную переработку с превосходной производительностью. Как для замороженных, так и для свежих продуктов, напр., мяса, овощей и сыра.*

Привод питателя с регулировкой частоты, а также 2-ступенчатый привод шнека волчка обеспечивают бережную переработку продукта. Дополнительным преимуществом является простота управления и очистки.





Ausstattung / Оснащение

Der **KS Automatenwolf AG V250 Typ 470** ist mit einer Zubringerschnecke aus rostfreiem Edelstahl ausgerüstet. Diese wird an die Verarbeitung verschiedener Produkte angepasst: als spezielle Ausführung für Käse, Frischfleisch und gefrorenem Fleisch.

Die Zubringerschnecke ist oberhalb der Arbeitsschnecke angeordnet. Zur leichten Reinigung kann sie ohne Werkzeug herausgezogen werden.

Автоматический волчок **KS AG V250 Тип 470** оснащен подающим шнеком из

нержавеющей стали. Шнек адаптируется к переработке различных продуктов: в качестве специального исполнения для сыра, свежего мяса и замороженного мяса. Подающий шнек расположен над главным шнеком. Для облегчения очистки его можно снимать без использования инструментов.

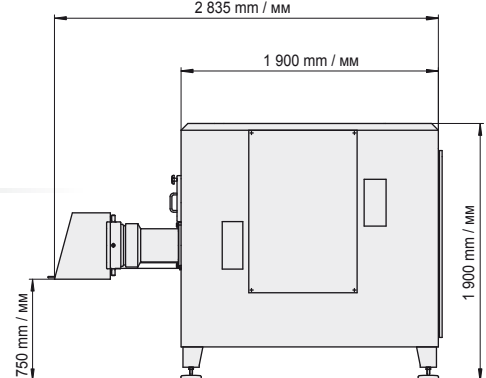
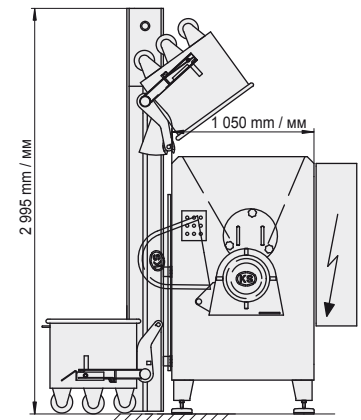


Technische Daten / Тех. характеристики

Automatenwolf AG V250 Typ 470 / Автоматический волчок AG V250 Тип 470

Lochplatte / Выходная решетка	Ø 250 mm / мм
Schneidsystem /	KS Schneidsatz V250
Режущий механизм	KS Режущий комплект V250
Trichterinhalt /	
Объем бункера	400 l / л
Antrieb Wolfschnecke /	
Привод шнека волчка	55 / 75 kW / кВт
Antrieb Zubringerschnecke /	
Привод шнека-толкателя	4 kW / кВт
Motordrehzahl - Zubringerschnecke /	
Частота вращ. двиг. - шнектолкатель	Frequenzgeregelt / регулир. частоты
Einlaufhöhe / Высота входа	1 900 mm / мм
Auslaufhöhe / Высота выхода	750 mm / мм
Gewicht / Вес	3 000 kg / кг

Standardausführung 400 V/50 Hz, andere Ausführungen auf Anfrage.
Стандартное исполнение 400 В / 50 Гц, другие исполнения по запросу.



Weitere Informationen zu den einzelnen Maschinentypen erhalten Sie auf Nachfrage. Bitte setzen Sie sich mit uns in Verbindung.
Более подробную информацию по отдельным типам машин мы предоставим по Вашему запросу. Обращайтесь к нам.