

KS Feinstzerkleinerer, FD-Automaten KS Эмульсаторы, FD-Автоматы

Typ 160, 163, 165
Тип 160, 163, 165

Technische Daten / Тех. характеристики	FD 6	FD 9-570	FD9-670	FD 11
Schneidgehäuse / Режущий корпус	Ø 225 mm / мм	Ø 225 mm / мм	Ø 225 mm / мм	Ø 225 mm / мм
Lochplatte / Изм. решетка	Ø 225 mm / мм	Ø 225 mm / мм	Ø 225 mm / мм	Ø 225 mm / мм
Schneidsystem / Режущий механизм	KS 2fach-, optional 3fach- Schneidsatz bzw. Kolloidkopf двойной (опционально - тройной) режущий комплект KS или коллоидная головка			
Schüsselinhalt / Объем чаши	380 l / л	570 l / л	670 l / л	1 100 l / л
Antrieb Rührarm / Привод лопасти мешалки	5,5 kW / кВт	5,5 kW / кВт	5,5 kW / кВт	7,5 kW / кВт
Rührarmdrehzahl / Частота перемешивания	13,5 min ⁻¹ / мин ⁻¹	13,5 min ⁻¹ / мин ⁻¹	13,5 min ⁻¹ / мин ⁻¹	13,5 min ⁻¹ / мин ⁻¹
Antrieb Stopfschnecke / Привод	1,5 kW / кВт	1,5 kW / кВт	1,5 kW / кВт	1,5 kW / кВт
Schneckendrehzahl / Частота вращения шнека	26 min ⁻¹ / мин ⁻¹	26 min ⁻¹ / мин ⁻¹	26 min ⁻¹ / мин ⁻¹	26 min ⁻¹ / мин ⁻¹
Durchsatzmengen* / Производительность*	3 000 kg/h / кг/ч	4 500 kg/h / кг/ч	5 000 kg/h / кг/ч	6 000 kg/h / кг/ч
Gewicht ca. / Вес прил.	4 500 kg / кг	5 000 kg / кг	5 200 kg / кг	5 700 kg / кг

Motordaten produktspezifisch wählbar / Параметры двигателя зависят от продукта

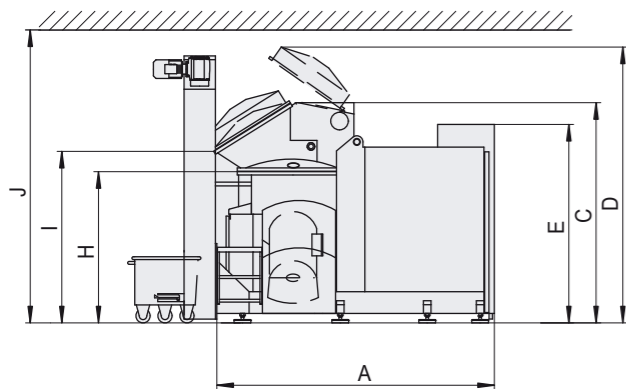
	Feinbrät / Сосис. фарш	Leberpastete / Печен. паштет	Käse / Сыр	Meerrettich / Хрен	Schwartenbrei / Измельч. шквара
Antrieb Vorzerkleinerung 2x / Привод предв. измельч. 2x	95 kW / кВт	60/90 kW / кВт	40/55 kW / кВт	40/55 kW / кВт	95 kW / кВт
Motordrehzahl / Частота вращения двиг.	2 950 min ⁻¹ /мин ⁻¹	1 470/2 950 min ⁻¹ /мин ⁻¹	1 470/2 950 min ⁻¹ /мин ⁻¹	1 470/2 950 min ⁻¹ /мин ⁻¹	2 950 min ⁻¹ /мин ⁻¹
Antrieb Feinstzerkleinerung / Привод - тонкое измельчение	95 kW / кВт	95 kW / кВт	55/75 kW / кВт	74 kW / кВт	132 kW / кВт
Motordrehzahl / Частота вращения двиг.	2 950 min ⁻¹ /мин ⁻¹	2 950 min ⁻¹ /мин ⁻¹	1 470/2 950 min ⁻¹ /мин ⁻¹	2 950 min ⁻¹ /мин ⁻¹	2 950 min ⁻¹ /мин ⁻¹

Standardausführung 400 V/50 Hz, andere Ausführungen auf Anfrage.

*) Die Durchsatzmengen sind nur Anhaltswerte, die von der Art und dem Zustand des zu zerkleinernden Produkts, des Produktionsprozesses sowie der verwendeten Lochplattenbohrungen abhängig sind.

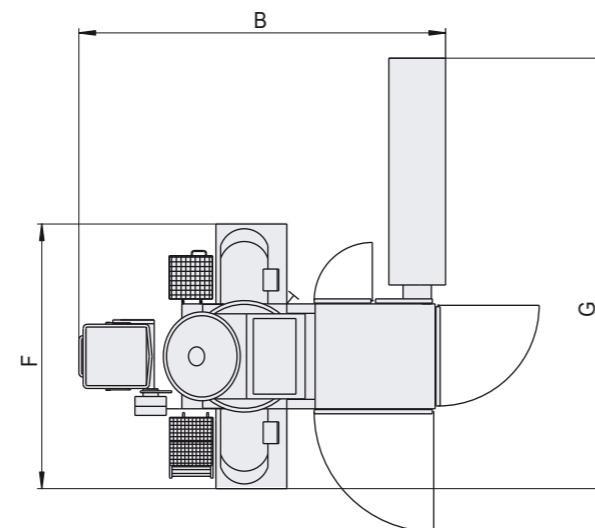
Стандартное исполнение 400 В/50 Гц, другие исполнения по запросу.

*) Значения производительности являются ориентировочным и зависят от типа и состояния измельчаемого продукта, технологического процесса, а также от используемого отверстия пластины.



Benötigen Sie weitere Informationen, so setzen Sie sich bitte mit uns in Verbindung, damit wir Sie für Ihren Anwendungsbereich, wie z. B. das Zerkleinern spezieller Produkte oder die Integration in eine Produktionslinie, umfassend beraten können.

Если Вы хотите получить более подробную информацию, обращайтесь к нам, и мы подробно проконсультируем Вас по интересующей области применения, например, по измельчению специальных продуктов или интеграции в производственную линию.

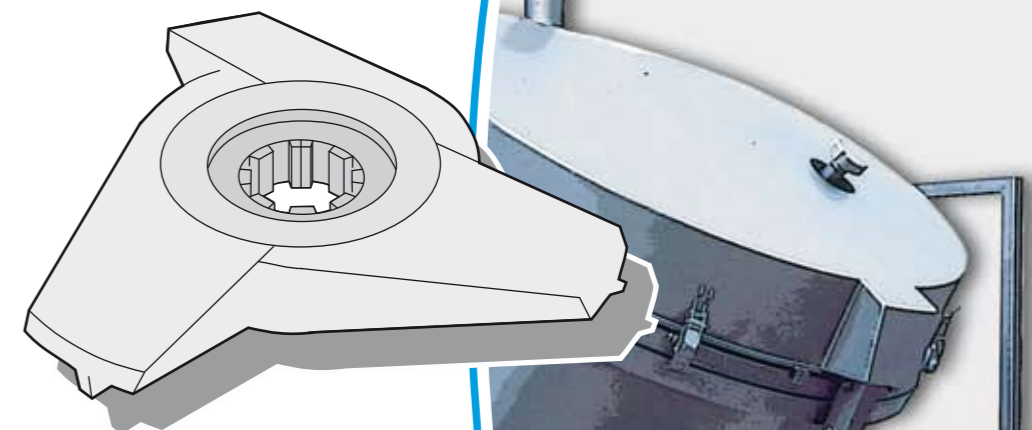


	FD 6	FD 9/570	FD 9/670	FD 11
A (mm/mm)	2 900	2 900	2 900	3 100
B (mm/mm)	3 850	3 850	3 850	4 050
C (mm/mm)	2 150	2 350	3 475	2 670
D (mm/mm)	2 750	2 950	3 075	3 400
E (mm/mm)	2 100	2 100	2 100	2 100
F (mm/mm)	2 800	2 800	2 800	2 800
G (mm/mm)	4 000	4 000	4 000	4 800
H (mm/mm)	1 400	1 600	1 725	1 925
I (mm/mm)	1 615	1 815	1 940	2 145
J (mm/mm)	2 900	3 100	3 225	3 500

© 07/05.FD-Serie.deru

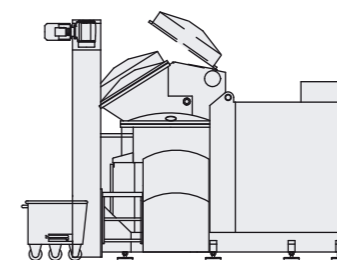
KS Feinstzerkleinerer

KS Эмульсаторы



FD-Automaten
Typ 160, 163, 165

FD-Автоматы
Тип 160, 163, 165



KARL SCHNELL GmbH & Co. KG
Partner der Nahrungsmittel-Industrie

Mühlstraße 30 • Germany
D-73650 Winterbach

Tel. +49 (0) 7181 / 9 62 - 0
Fax +49 (0) 7181 / 9 62 - 100



www.karlschnell.de
ks@karlschnell.de



KARL SCHNELL

Wirtschaftlichkeit durch Qualität Экономичность и качество

Diese Maschine vereinigt auf einzigartige Weise Mischer, Schüsselkutter und Feinstzerkleinerer in einem geschlossenen System.

Die Vorteile sind offensichtlich:

- Platzersparnis durch kompakte Bauweise,
- vollständige Entlüftung des Produktes in der Vorzerkleinerungsschüssel unter Vakuum bei gleichzeitigem Mischen und Vorzerkleinern,
- stabiles Endprodukt mit reproduzierbarer Qualität durch vollautomatische Ablaufsteuerung,
- Möglichkeit zum direkten und indirekten Erhitzen und Kühlen,
- Möglichkeit zur Herstellung sowohl von Feinbrät und pastösen Massen als auch Produkten mit fein- bis grobkörniger Stückelung.

Данная машина уникальным образом сочетает в себе мешалку, чашечный куттер и эмульсатор в замкнутой системе.

Преимущества очевидны:

- экономия места благодаря компактной конструкции
- полное вакуумирование продукта в чаше предварительного измельчения при одновременном перемешивании и предварительном измельчении,
- стабильный конечный продукт с воспроизводимым качеством благодаря автоматическому управлению процессом,
- возможность прямого и косвенного нагрева и охлаждения,
- возможность изготовления как фарша и пастообразных масс, так и продуктов с мелкими и крупными кусочками.

Kurz gesagt:

Zeit- und Kostenersparnis bei verbesserter Produktqualität.

Говоря кратко:

экономия времени и затрат при улучшении качества продукции.



Der **KS** FD-Automat wird wahlweise über Hebevorrichtung, Förderband, Förderschnecke oder Pumpe beschickt.

Die Zudosierung von flüssigen oder pulverförmigen Zusatzstoffen erfolgt manuell oder vollautomatisch in die Vorzerkleinerungsschüssel.

In der Vorzerkleinerungsschüssel wird das Produkt unter Vakuum gemischt und vorzerkleinert. Bei entsprechend ausgestatteter Maschine kann gleichzeitig indirekt über Doppelmantel oder direkt über Einspritzdüsen erwärmt, erhitzt oder abgekühlt werden.

Anschließend wird das Produkt durch den untergebauten Feinstzerkleinerer ausgetragen.

Die Option "Umpumpsystem" ermöglicht das Rezirkulieren des Produktes zwischen Feinstzerkleinerer und Vorzerkleinerungsschüssel.

Der untergebaute Feinstzerkleinerer kann sowohl in Ausführung mit zwei Schneidsätzen als auch optional mit drei Schneidsätzen ausgelegt werden.

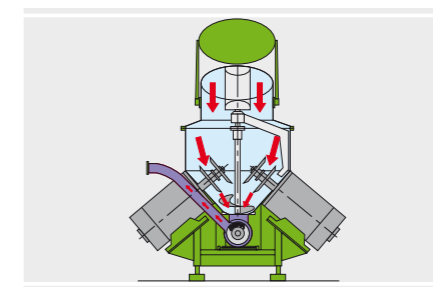
Für besondere Produkte besteht die Möglichkeit, anstelle des Feinstzerkleinerers eine Pumpe einzubauen.

Alle Prozessschritte laufen über eine SPS-Steuerung voll automatisch ab. Somit ist eine gleichbleibende Produktqualität gewährleistet.

Die **KS** FD-Automaten werden eingesetzt in der Produktion von Brühwurst, Kochwurst, Leberpastete und Fischpasteten, Soßen, Frisch- und Schmelzkäse sowie im Bereich Feinkost und Kindernahrung.

- Universell einsetzbar
- Produktspezifisch konfigurierbar
- Voll automatisch regelbar

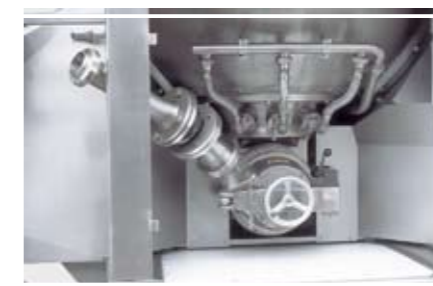
KS FD-Automaten - Maßstab in der Nahrungsmitteltechnik !



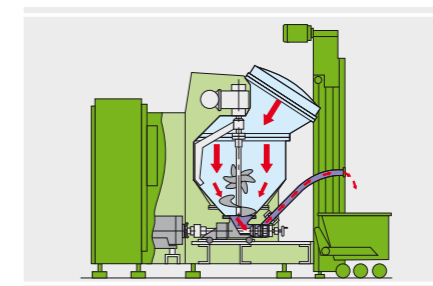
Produktfließschema FD-Automaten, Frontansicht
 Schema движения продукта в автомате FD, вид спереди



Vorzerkleinerungs-Schüssel, innen
 Чаша предварительного измельчения, внутри



Direktbedampfung, Feinstzerkleinerer,
 Verkleidung geöffnet / Прямой впрыск пара,
 эмульсатор, кожух открыт



Produktfließschema FD-Automaten, Seitenansicht
 Schema движения продукта в автомате FD, вид сбоку



FD-Автомат может загрузаться при помощи подъемника, ленточного или шнекового транспортера либо насоса.

Подача жидких или пастообразных добавок происходит вручную или автоматически в чашу предварительного измельчения.

В чаше предварительного измельчения продукт перемешивается и предварительно измельчается под вакуумом. При соответствующем оснащении машины может одновременно производиться нагрев или охлаждение косвенно через двойной кожух или непосредственно через инжекционные сопла. Затем продукт выгружается через эмульсатор, установленный снизу. Система циркуляции позволяет многократно пропустить продукт через эмульсаторную головку автомата.

Эмульсаторная головка, горизонтально расположенная внизу машины может поставляться как с двумя, так и (опционально) с тремя режущими комплектами. Для специальных продуктов существует возможность установки насоса вместо эмульсатора.

*Все технологические операции происходят полностью автоматически посредством ЧПУ. Этим обеспечивается неизменное качество продукции. **KS** FD-Автоматы применяются для производства вареных колбас, печеночных и рыбных паштетов, соусов, свежих и плавящихся сыров, а также для производства деликатесов и детского питания.*

- Универсальность
- Настраиваемость на конкретный продукт
- Автоматическая регулировка

KS FD-Автоматы - эталон для пищевого оборудования!

